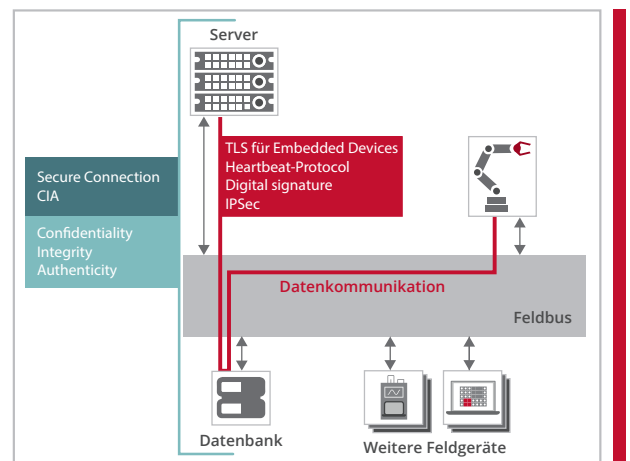


# Industrial Cyber Security nach IEC 62443 und ISO 27034

Bei industriellen Steuerungen, Embedded-Systemen oder Feldbusgeräten wurde bisher nur geringes Augenmerk auf Industrial Cyber Security gelegt. Wo erforderlich, wird zwar bereits Funktionale Sicherheit umgesetzt, zumeist aber ohne den von der IEC 61508 geforderten Bezug zur Security herzustellen. Diese Norm verweist auf die IEC 62443<sup>1</sup> u. a. zur Anforderungsanalyse für die Security. Unabhängig von den Forderungen aus den Normen zur Funktionalen Sicherheit bietet sich jedoch in vielen Industrien die Chance, durch Security einen Mehrwert und zugleich einen Wettbewerbsvorteil zu erreichen.

Analog zur Funktionalen Sicherheit müssen auch für die Umsetzung von Industrial Cyber Security nicht alle Projektbeteiligten vollends hinsichtlich der anzuwendenden Normen und Standards geschult sein. Durch prozessbasiertes Arbeiten werden Security-Anforderungen im Projektverlauf gemäß einer Threat and Risk Analysis (TARA) erhoben, zeitlich entsprechend dem Maßnahmenzyklus umgesetzt und normgemäß dokumentiert. Dies ermöglicht einen fundierten Nachweis der erreichten Angriffssicherheit für Kunden oder Auftraggeber und ist die Basis für eine erfolgreiche Zertifizierung.

infoteam agiert nach dem Software-Security-Entwicklungsprozess der ISO 27034 (gem. IEC 62443). Sie fordert, dass für standardisierte und häufig auftretende Anforderungen Lösungskonzepte in einer über die Zeit kontinuierlich wachsenden Datenbank bereitstehen. Dies ist einer der Bausteine des normativen Frameworks zur Softwareentwicklung bei infoteam. Unser Angebot für die Software Security besteht aus Tooling, Prozessunterstützung, Umsetzung, Coding, Reviews und Beratung.



Beispiel für die Absicherung von Komponenten



Die Experten der infoteam Software AG sind personenzertifiziert zum „CICSP (SGS-TÜV)“ / Certified Industrial Cyber Security Professional (SGS-TÜV Saar).

Die IEC 62443 behandelt neben Komponenten auch die Integration und den Betrieb von Anlagen. Aufgrund der langjährigen Erfahrung unserer Experten können wir hier in Kombination mit der IEC 61508 umfassend beraten und entsprechende Lösungen liefern.

### Ihr Benefit:

- Schneller Weg zu Security-Anforderungen
- Einfacher Start, keine Einarbeitung in die Regelwerke der Norm nötig
- Nachvollziehbare Dokumentation als Voraussetzung für eine Zertifizierung
- Zukunftssicherheit durch Best Practices
- Time-to-Market-optimiert
- Vermeidung von Sicherheitslücken bereits während der Entwicklung
- Angemessenes Applikationssicherheitsniveau
- Erfüllung der Anforderungen der Funktionalen Sicherheit
- Wettbewerbsvorteil durch ein angriffssicheres Produkt nach aktuellem Stand der Technik
- Unsere erfahrenen Security-Experten begleiten Sie auf dem Weg zur Anwendungssicherheit in Ihrem Unternehmen und helfen Ihnen, Ihren Softwareentwicklungslebenszyklus normenkonform zu gestalten.

### Leistung:

Wir unterstützen Sie bei der erfolgreichen Umsetzung einer normenkonformen Softwareentwicklung. Unsere Expertise stellt sicher, dass alle relevanten Schritte berücksichtigt werden und die Zertifizierung mit geringem Aufwand und Risiko möglich wird. In einer Gap-Analyse untersuchen wir Ihren Entwicklungsprozess und bieten Ihnen Lösungen, um den Security-Anforderungen gerecht zu werden. Wir halten den Integrationsaufwand denkbar gering, um eine höchstmögliche Akzeptanz aller Projektbeteiligten zu erreichen.

### Unser Angebot an Sie:

- Beratung zu:
  - laufenden Anlagen
  - Entwurf und Inbetriebnahme
  - Komponentenlieferanten
- Implementierung
- Anpassungen an bestehende Prozesse
- Begleitung bei der Durchführung

<sup>1</sup> IEC 61508-1-1 7.5.2.2: „If security threats have been identified, then a vulnerability analysis shall be undertaken in order to identify security requirements. Note: Guidance is given in the 62443 series.“

## Kontakt

**infoteam Software AG**  
Am Bauhof 9 | 91088 Bubenreuth | Deutschland  
Telefon: +49 9131 78 00-0  
Telefax: +49 9131 78 00-50  
info@infoteam.de | www.infoteam.de

Alle verwendeten Hard- und Softwarenamen sind Handelsmarken und/oder eingetragene Marken der jeweiligen Hersteller.

© 2018, infoteam Software AG.  
Änderungen vorbehalten.